

0,000 = 277,350

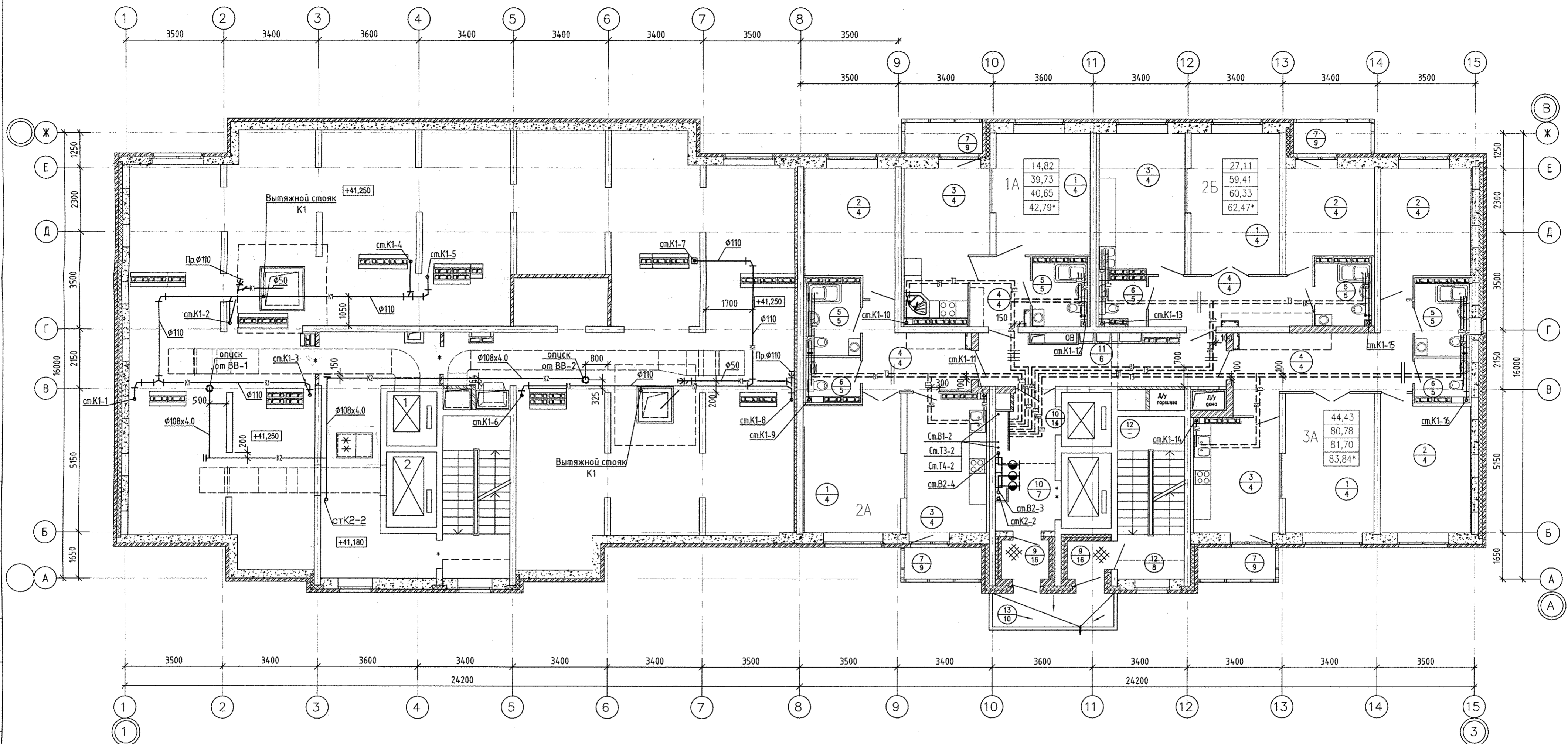
Номер помещения	Наименование	Площадь, м ²	Кат.
Помещения квартир			
1	Гостиная	47,33	
2	Спальная	39,77	
3	Кухня	45,71	
4	Коридор	29,95	
5	Ванная	13,74	
6	Санузел	5,46	
7	Балкон	9,18	
Итого по жилой части:		191,14	
Общедомовые помещения			
1	Входные тамбуры	7,16	
1а	Тамбуры лестничных клеток Н1 и Н2	5,61	
2	Вестибюль	28,91	
3	Лифтовой холл	20,26	
4	Лестничные клетки Н1 и Н2	29,73	
5	Электрощитовые	15,42	Д
6	Мойка уборочного инвентаря	2,98	
7	Службное помещение с санузлом	14,76	
8	Коридор	15,76	
ИТОГО площадь общедомовых помещений:		140,59	
Выставочный салон-магазин N2			
1	Тамбур	4,96	
2	Торговое пространство	82,84	
3	Административное помещение	15,36	
4	Санузел	3,59	
5	Мойка уборочного инвентаря	2,54	
ИТОГО площадь помещений салона-магазина:		109,29	
ИТОГО, общая площадь салона-магазина: (по внутренним границам нар. стен)		114,00	
Выставочный салон-магазин N1			
1	Тамбур	4,96	
2	Торговое пространство	99,23	
3	Административное помещение	12,01	
4	Санузел	3,91	
5	Мойка уборочного инвентаря	1,65	
ИТОГО площадь помещений салона-магазина:		121,76	
ИТОГО, общая площадь салона-магазина: (по внутренним границам нар. стен)		128,00	

СОГЛАСОВАНО
 АР / Сулак
 ОБ / Лавина
 ЭЛ / Каткова
 Взам. инв.Н
 Подпись и дата
 Инв.Н подл.

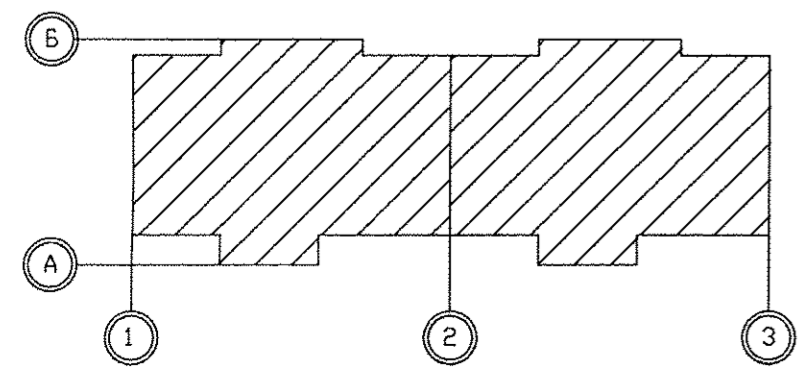
Изм.					АПУ.064-06А-ВК		
Изм.	Колуч	Лист N док	Подпись	Дата	Жилой дом со встроенными объектами общественного назначения и подземной автостоянкой в квартале улиц Бакинских Комиссаров-Калинина-Уральских рабочих-пер.Сосновый в Орджоникидзевском районе г. Екатеринбург		
Разработал	Калачев			02.18			
Проверил	Алексенко			02.18			
Нач.отдела	Алексенко			02.18			
Н.контрль	Прибыткова			02.18			
15-19-этажный секционный жилой дом					Страница	Лист	Листов
План 1 этажа					Р	3	
					АО КОРПОРАЦИЯ АТОМСТРОЙКОМПЛЕКС		
					Формат А3х3		

План технического этажа на отм. +41,250

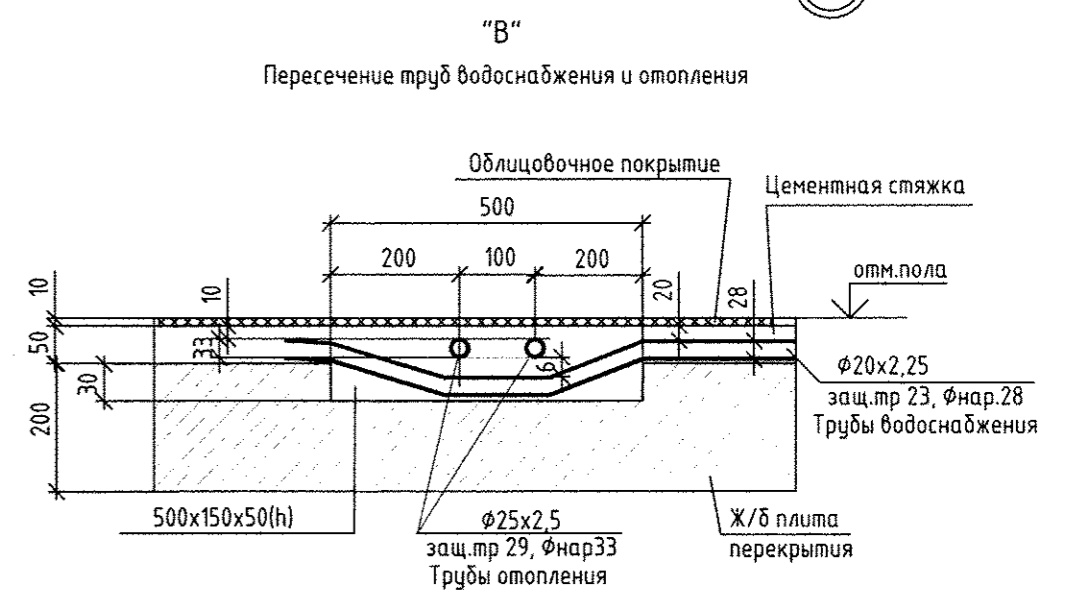
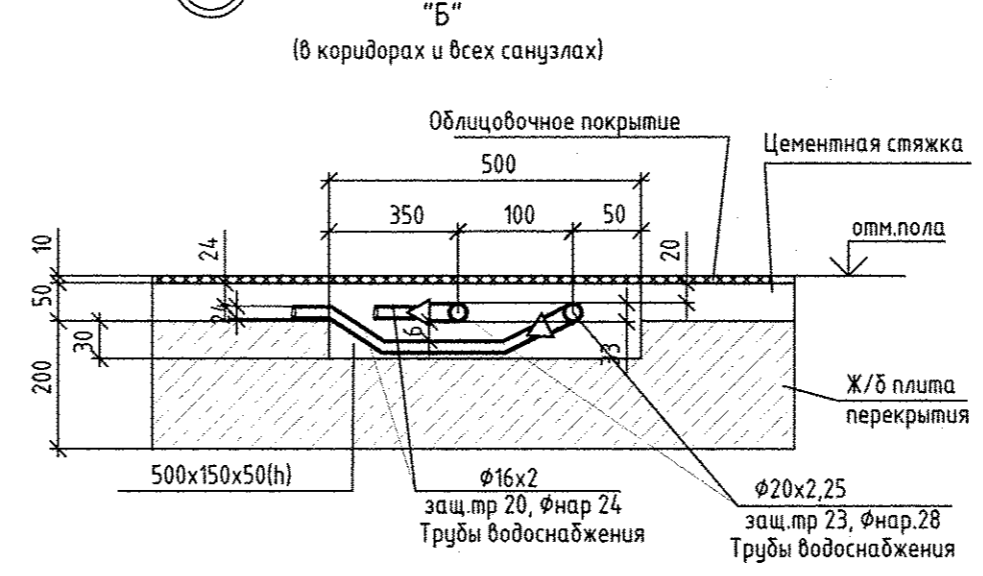
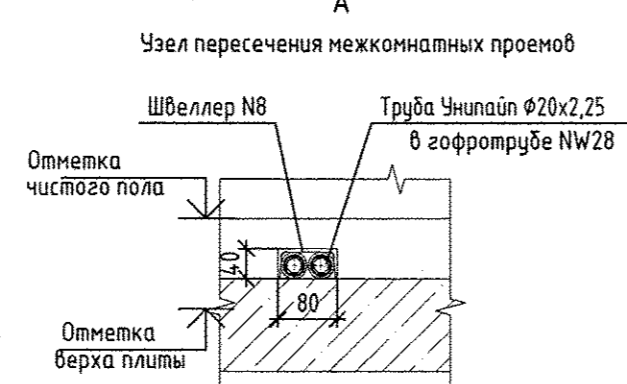
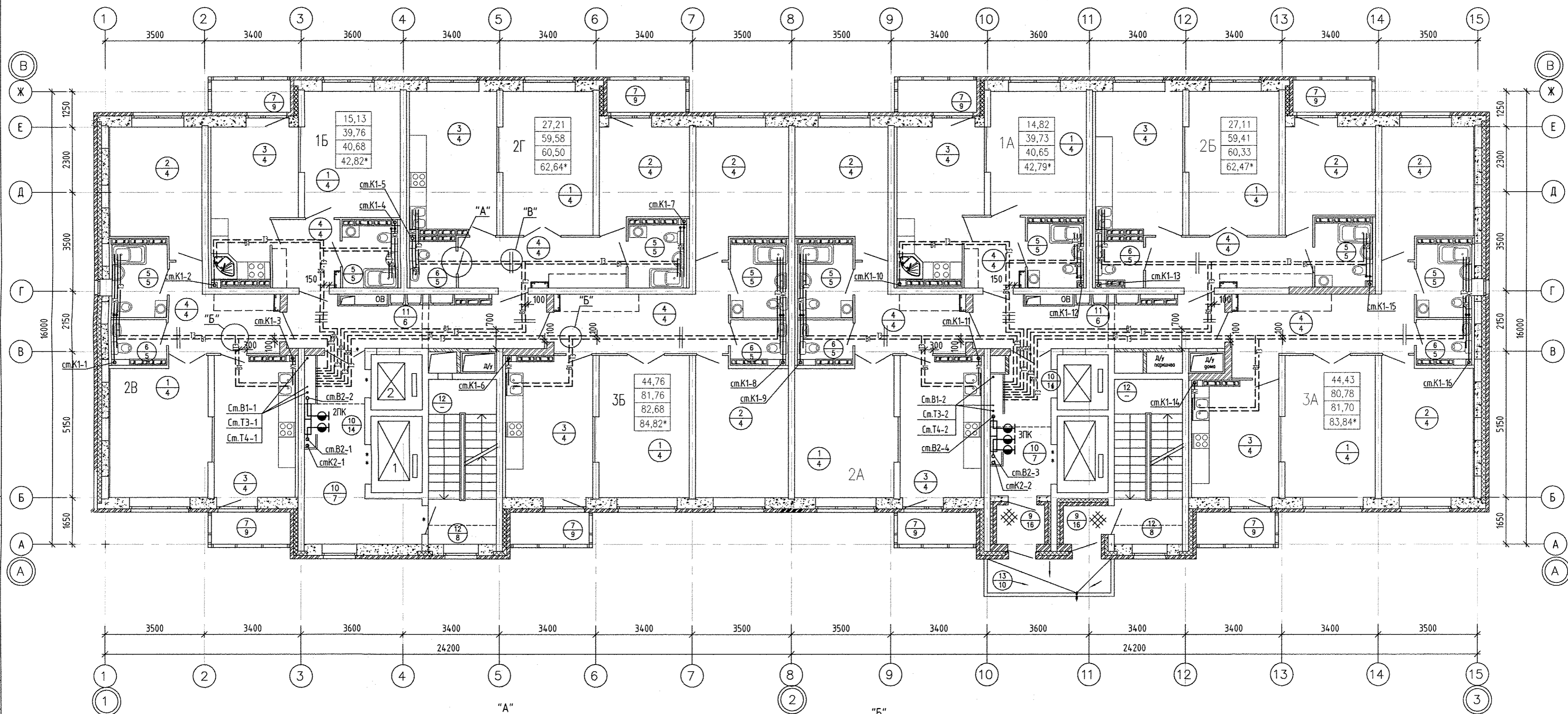
План 15 этажа на отм. +41,160



Инв.№ пог.	Подпись и дата	Вок. инв.№	Инв.№	Городица
АР	Сусалк	АР	Сусалк	Сусалк
ОВ	Пашаева	ОВ	Пашаева	Пашаева
ЭЛ	Каткова	ЭЛ	Каткова	Каткова



АПУ.064-06А-ВК							
Жилой комплекс со встроенными объектами общественного назначения, подземной абстоянкой и многуровневой наземной абстоянкой в квартале улиц Бакинских Комиссаров-Калинина-Уральских рабочих-пер. Сосновый в Орджоникидзевском районе г. Екатеринбург							
Изм.	Колуч.	Лист	№ док.	Подпись	Дата	Стация	
Разработал	Калачев	5		<i>[Signature]</i>	02.18	15-19-этажный секционный жилой дом	
Проверил	Алексенко	6		<i>[Signature]</i>	02.18		
Нач.отдела	Алексенко	7		<i>[Signature]</i>	02.18		
ГАП	Чирков	8		<i>[Signature]</i>	02.18		
Н.контроль	Прибыткова	9		<i>[Signature]</i>	02.18	Лист	
План 15 этажа в осях 2-3. План технического этажа на отм. +41,250 в осях 1-2						5	Листов
						Р	
						АО КОРПОРАЦИЯ АТОМСТРОЙКОМПЛЕКС	



Экспликация помещений типового этажа (начало)

Номер помещения	Наименование	Площадь м ²	Кат. помещения
1	Гостиная	127,43	
2	Спальная	107,59	
3	Кухня	116,63	
4	Коридор	80,14	
5	Ванная	37,51	
6	Санузел	15,72	
7	Балкон	24,48	
Итого по жилой части:		507,81	

Экспликация помещений типового этажа (окончание)

Номер помещения	Наименование	Площадь м ²	Кат. помещения
9	Тамбур N1	2,61	
9а	Тамбур N2	2,31	
10	Лифтовой холл	24,59	
11	Межквартирный коридор	30,27	
12	Лестничная клетка N1	13,80	
12а	Лестничная клетка N2	13,80	
13	Переходная лоджия	5,73	
ИТОГО площадь общедомовых помещений :		93,11	

АПУ.064-06А-ВК					
Жилой дом со встроенными объектами общественного назначения и подземной автостоянкой в квартале улиц Бакинских Комиссаров-Калинина-Уральских рабочих-пер.Сосновый в Орджоникидзевском районе г. Екатеринбурга					
Изм.	Колуч.	Лист N док.	Подпись	Дата	
Разработал	Калачев			02.18	
Проверил	Алексеев			02.18	
Нач.отдела	Алексеев			02.18	
АП	Чирков			02.18	
Н.контроль	Прибыткова			02.18	
				15-19-этажный секционный жилой дом	Стация
				Р	Лист
				4	Листов
План типового этажа Узлы "А", "Б", "В"				АО КОРПОРАЦИЯ АТОМСТРОЙКОМПЛЕКС	